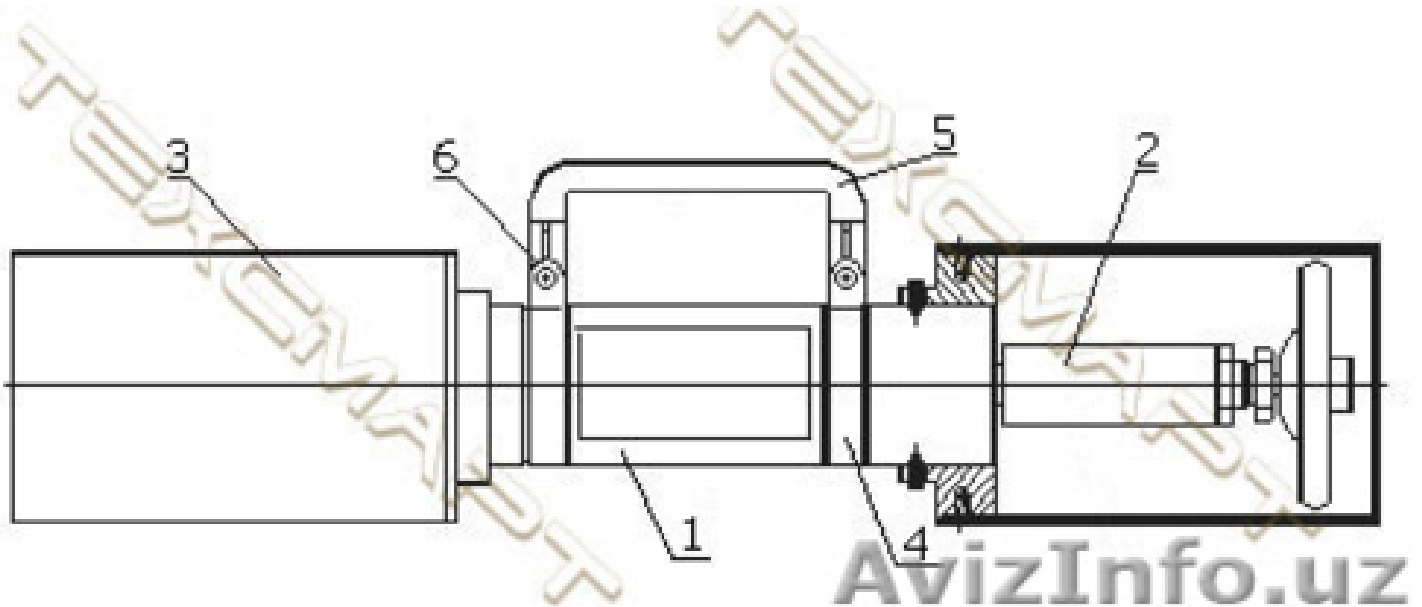


## Пробоотборник жидкостный одинарный КЖО-4



Ташкент, Узбекистан

Контейнер жидкостный одинарный КЖО-4 (пробоотборник устьевой) предназначен для отбора, хранения и перевозки жидкостей, газов и конденсаторов, находящихся под давлением до 35 МПа (350 кгс/см<sup>2</sup>) и температуре до +85 С.

Контейнер КЖО-4 изготавливается по техническим условиям предприятия изготовителя 3666 – 001 – 38723312 – 2013.

Для отбора проб из сепаратора или устьевой арматуры необходимо, открыть оба вентиля и пропустить через контейнер исследуемую углеводородную фазу в количестве пятикратного объема рабочей полости контейнера. Затем закрыть выходной вентиль, а после достижения необходимого давления закрыть и второй вентиль.

Аналоги: пробоотборник устьевой, пробоотборник для нефтепродуктов, пробоотборник, контейнер кжо-4, контейнер жидкостный

---

Цена: Договорная

Тип объявления:  
Продам, продажа, продаю

Торг: уместен

**Фазлуллин Марат**

**8-937-578-26-26**